

SERVICES CULTURE ÉDITIONS
RESSOURCES POUR
L'ÉDUCATION NATIONALE

CRDP ALSACE

Ce document a été numérisé par le CRDP
d'Alsace pour la Base Nationale des Sujets
d'Examens de l'enseignement
professionnel

Certificat d'aptitude professionnelle

Peintre

Applicateur de Revêtements

Epreuve EP3 (Pratique)
Unité UP3

REALISATION D'OUVRAGES ANNEXES

Durée de l'épreuve : 4 h

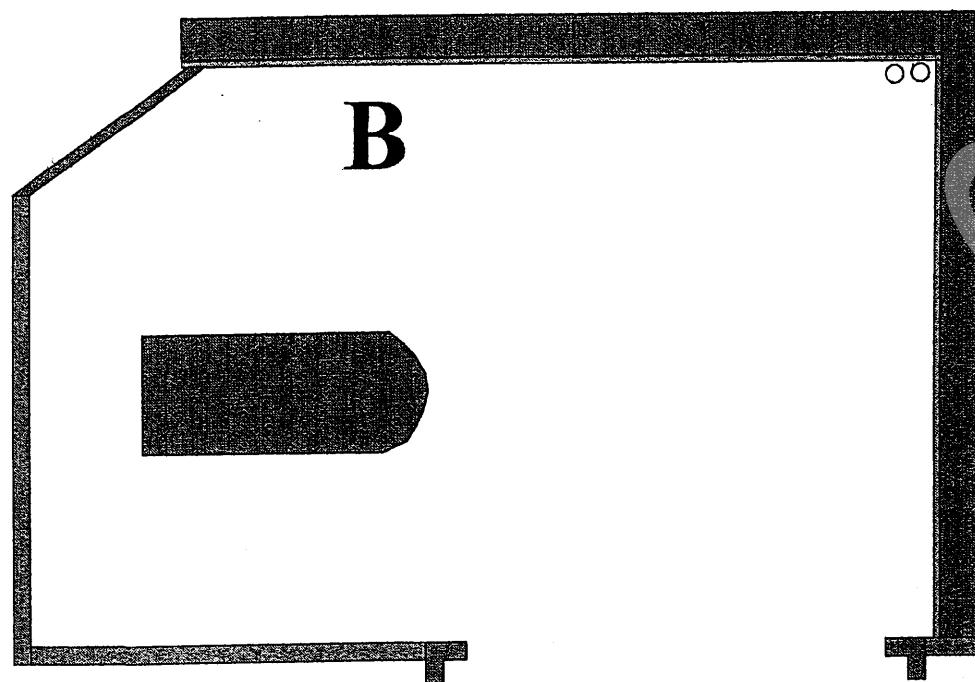
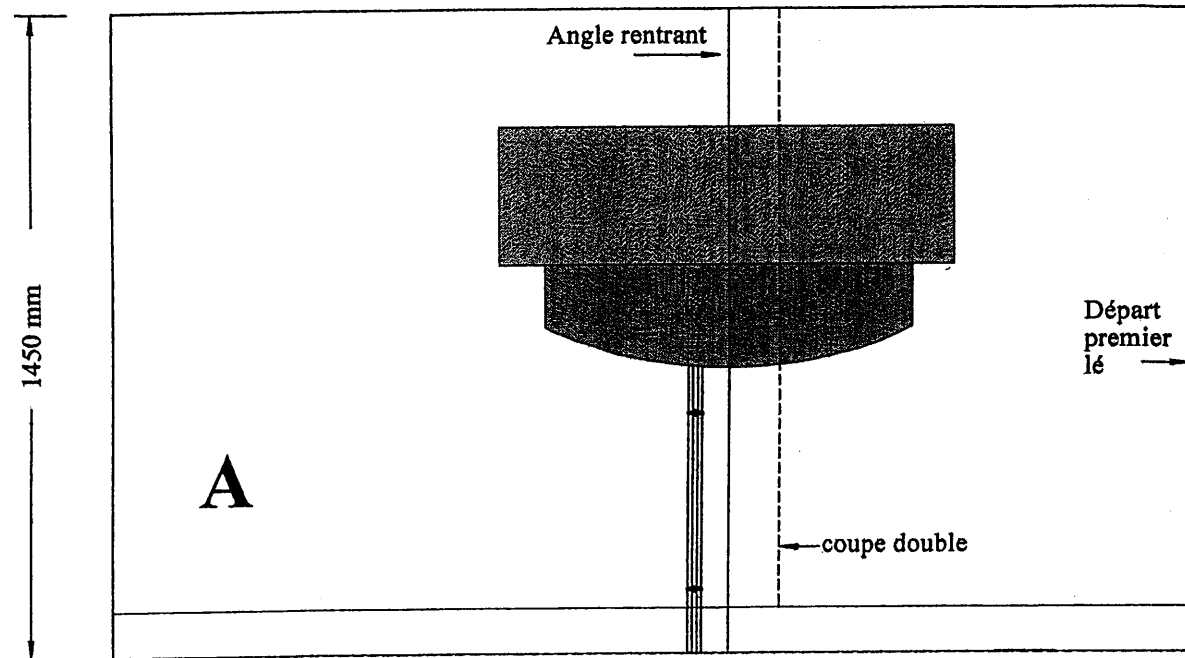
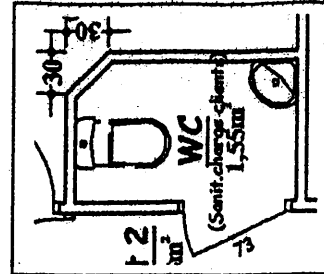
Coefficient : 4

Ce dossier comprend:

- . Le plan du poste de travail : page 2 / 3
- . Le descriptif du travail demandé : page 2 / 3
- . Fiche de contrat page 3 / 3

SECTEUR BATIMENT	CAP	Peintre Applicateur de Revêtements	SESSION 2009	Epreuve EP3	Forme Pratique	Durée 4 h	REALISATION D'OUVRAGES ANNEXES Sujet	Coefficient Feuille	4 1 / 3
------------------	-----	---------------------------------------	--------------	----------------	-------------------	--------------	---	------------------------	------------

Plan de l'ouvrage à réaliser



Descriptif du travail demandé

- A. Tracer la surface à recouvrir suivant les dimensions ci-contre
Poser un revêtement mural plastique, les joints seront réalisés par des coupes doubles

- B. Coller un revêtement plastique en lé

CRDP d'Alsace

